

Catalogo – ILLUMINAZIONE A LED

illuminazione esterna



ZA TEXTILE

Strada delle Valli 3
33077 Sacile (PN)
ITALY

Office phone: +39 340/1073606
E-mail: andrea@zatextile.com

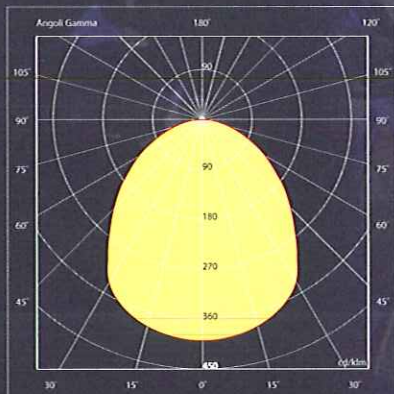
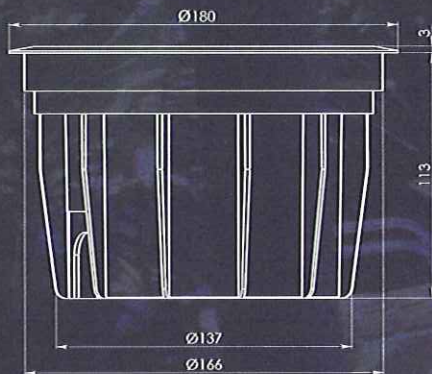


Lorenzo

Outdoor and Garden



- 
LORENZO 160 **Cod. F0007A08**
 144 colour LED - 1200 lm - Ø180mm
- 
LORENZO 140 **Cod. F0008A08**
 96 colour LED - 800 lm - Ø160mm
- 
LORENZO 120 **Cod. F0009A08**
 72 colour LED - 600 lm - Ø140mm
- 
LORENZO 100 **Cod. F0010A08**
 48 colour LED - 400 lm - Ø120mm



Tensione <i>Voltage</i>	24 Vac
Potenza massima <i>Max. Power</i>	24 W/16 W/12 W/8 W
Grado di protezione <i>Degrees of protection</i>	IP68 (10 ATM)
Classe Isolamento <i>Insulation class</i>	classe III
Angolo di flusso <i>Beam angle</i>	120°
Sequenze colori <i>Colour sequence</i>	8 (gestite da microprocessore) 8 (run by microprocessor)
Colori <i>Colours</i>	2 milioni
Vita LED <i>LED lifetime</i>	>50.000 h
Massa <i>Weight</i>	3,1 Kg/2,6 Kg/2,1 Kg/1,6 Kg
Carrabile <i>Drive over fixture</i>	12Kg/cm ²
Materiale <i>Material</i>	Acciaio inox e vetro temperato Stainless steel and temperate glass
Temperatura operativa <i>Operative Temperature</i>	-30°C +50°C





Cassio

Outdoor and Garden



CASSIO 160
144 colour LED - 1200 lm - Ø160mm

Cod. F0019A08



CASSIO 140
96 colour LED - 800 lm - Ø140mm

Cod. F0020A08



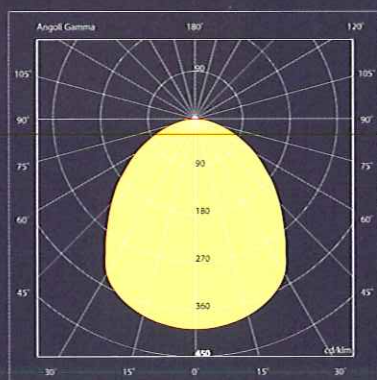
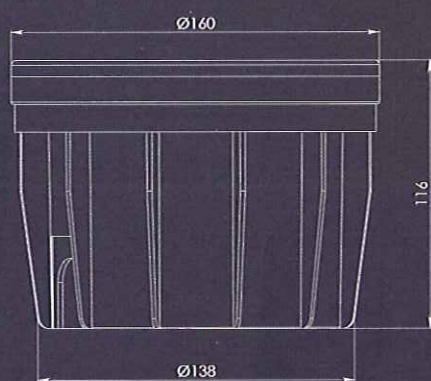
CASSIO 120
72 colour LED - 600 lm - Ø120mm

Cod. F0021A08



CASSIO 100
48 colour LED - 400 lm - Ø100mm

Cod. F0022A08



Tensione <i>Voltage</i>	24 Vac
Potenza massima <i>Max. Power</i>	24 W/16 W/12 W/8 W
Grado di protezione <i>Degrees of protection</i>	IP68 (10 ATM)
Classe Isolamento <i>Insulation class</i>	classe III
Angolo di flusso <i>Beam angle</i>	120°
Sequenze colori <i>Colour sequence</i>	8 (gestite da microprocessore) 8 (run by microprocessor)
Colori <i>Colours</i>	2 milioni
Vita LED <i>LED lifetime</i>	>50.000 h
Massa <i>Weight</i>	3,1 Kg/2,6 Kg/2,1 Kg/1,6 Kg
Calpestabile <i>Walk over fixture</i>	12Kg/cm ²
Materiale <i>Material</i>	Acciaio inox e vetro temperato Stainless steel and temperate glass
Temperatura operativa <i>Operative Temperature</i>	-30°C +50°C





Cassio White

Outdoor and Garden



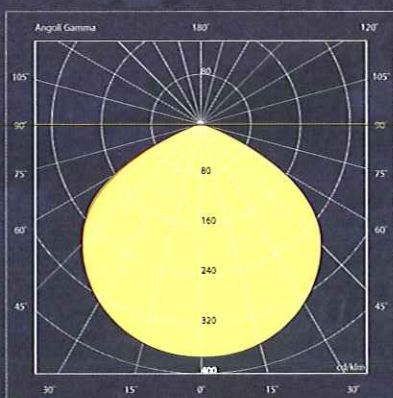
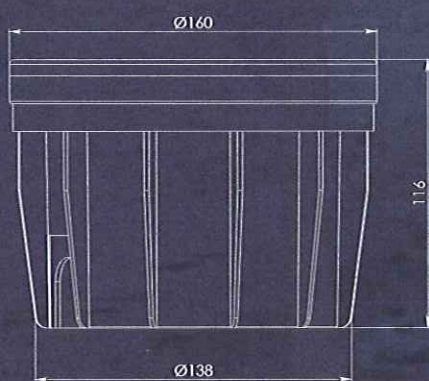
CASSIO 160 WHITE
16 white LED - 1.280 lm - Ø160mm

Cod. F0023A08



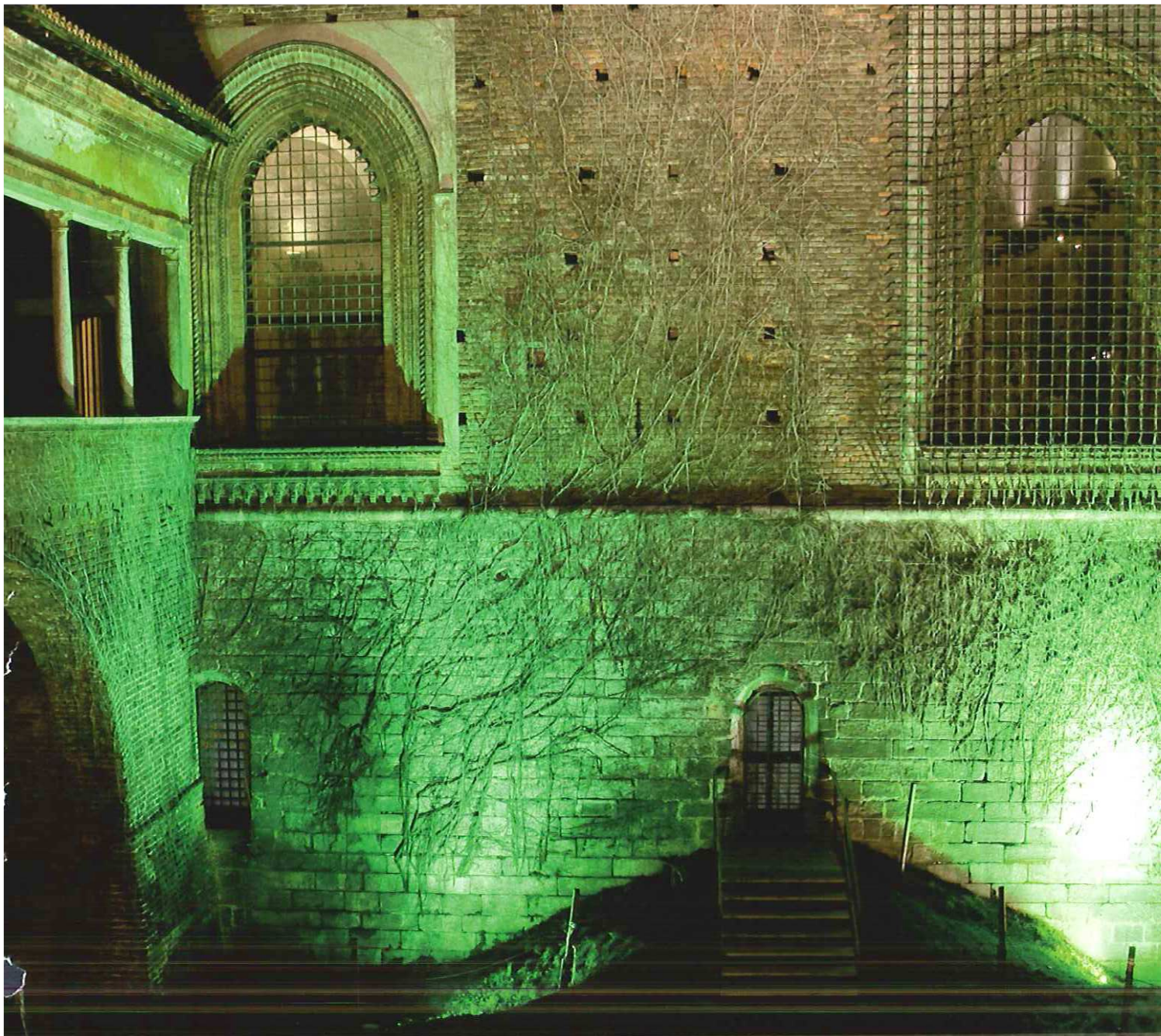
CASSIO 120 WHITE
8 white LED - 640 lm - Ø120mm

Cod. F0024A08



Tensione <i>Voltage</i>	24 Vac
Potenza massima <i>Max. Power</i>	16 W/8 W
Grado di protezione <i>Degrees of protection</i>	IP68 (10 ATM)
Classe Isolamento <i>Insulation class</i>	classe III
Angolo di flusso <i>Beam angle</i>	120°
Temperatura Coloure <i>Colour temperature</i>	4000 K
Vita LED <i>LED lifetime</i>	>50.000 h
Massa <i>Weight</i>	3,1 Kg/2,1 Kg
Calpestabile <i>Walk over fixture</i>	12Kg/cm ²
Materiale <i>Material</i>	Acciaio inox e vetro temperato <i>Stainless steel and temperate glass</i>
Temperatura operativa <i>Operative Temperature</i>	-30°C +50°C



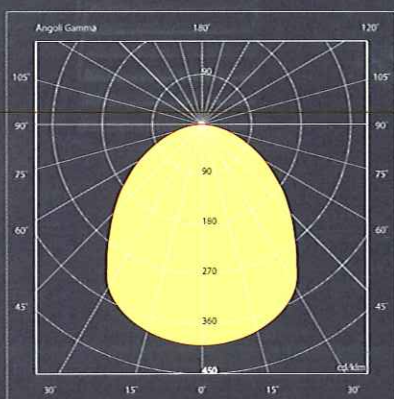
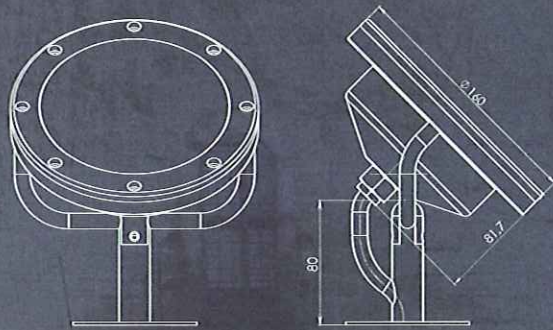


Pietro

Outdoor and Garden

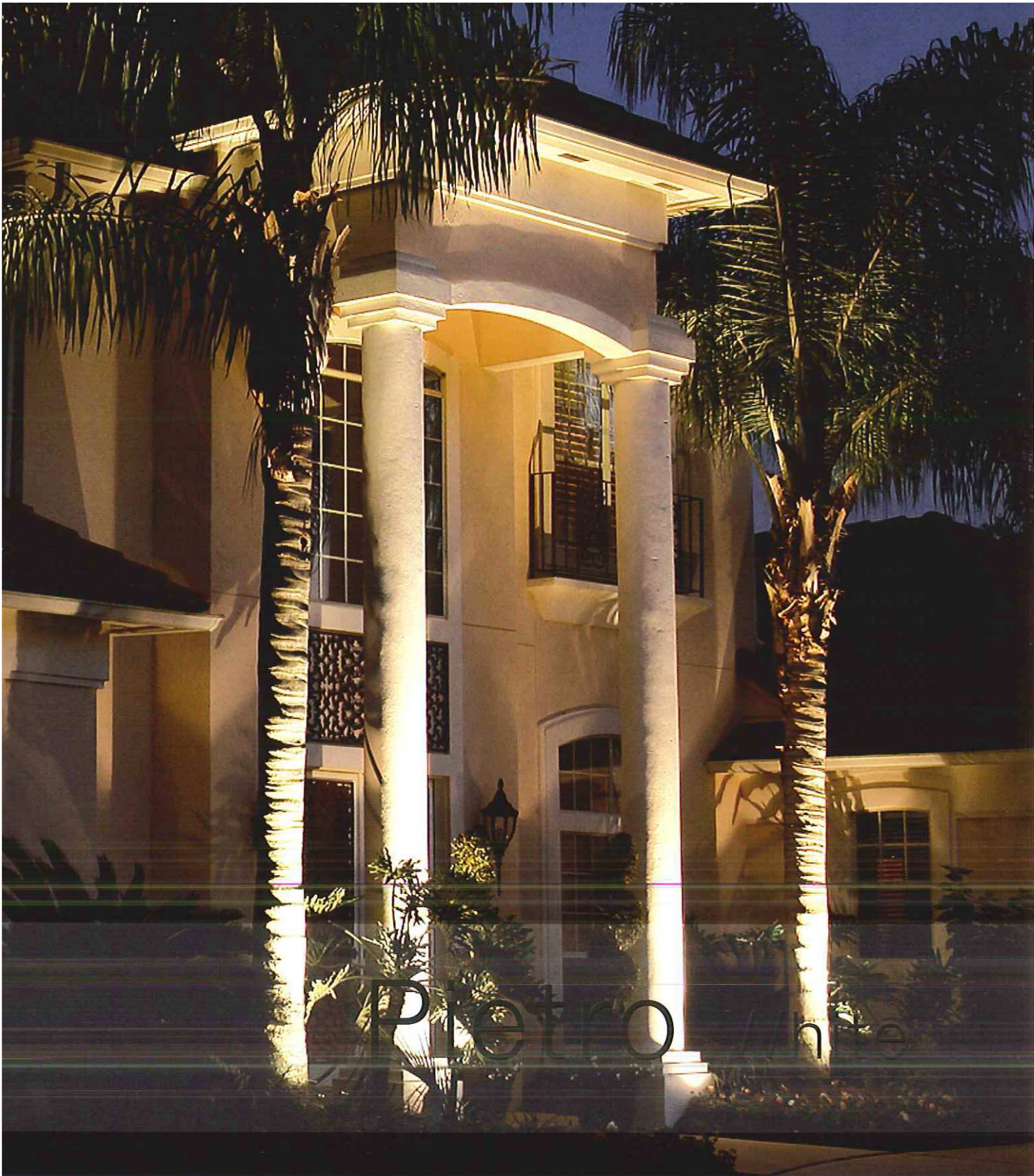


- 
PIETRO 160 **Cod. F0025A08**
 144 colour LED - 1.200 lm - Ø160mm
- 
PIETRO 140 **Cod. F0026A08**
 96 colour LED - 800 lm - Ø140mm
- 
PIETRO 120 **Cod. F0027A08**
 72 colour LED - 600 lm - Ø120mm
- 
PIETRO 100 **Cod. F0028A08**
 48 colour LED - 400 lm - Ø100mm



Tensione <i>Voltage</i>	24 Vac
Potenza massima <i>Max. Power</i>	24 W/16 W/12 W/8 W
Grado di protezione <i>Degrees of protection</i>	IP68 (10 ATM)
Classe Isolamento <i>Insulation class</i>	classe III
Angolo di flusso <i>Beam angle</i>	120°
Sequenze colori <i>Colour sequence</i>	8 (gestite da microprocessore) 8 (run by microprocessor)
Colori <i>Colours</i>	2 milioni
Vita LED <i>LED lifetime</i>	>50.000 h
Massa <i>Weight</i>	3,1 Kg/2,6 Kg/2,1 Kg/1,6 Kg
Posizione <i>Position</i>	orientabile adjustable
Materiale <i>Material</i>	Acciaio inox e vetro temperato Stainless steel and temperate glass
Temperatura operativa <i>Operative Temperature</i>	-30°C +50°C



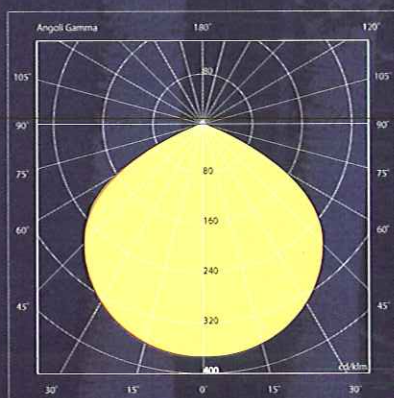
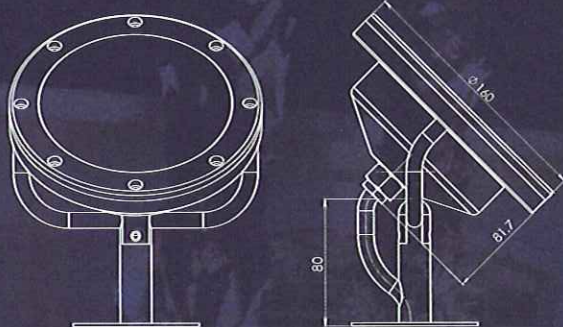


Outdoor and Garden



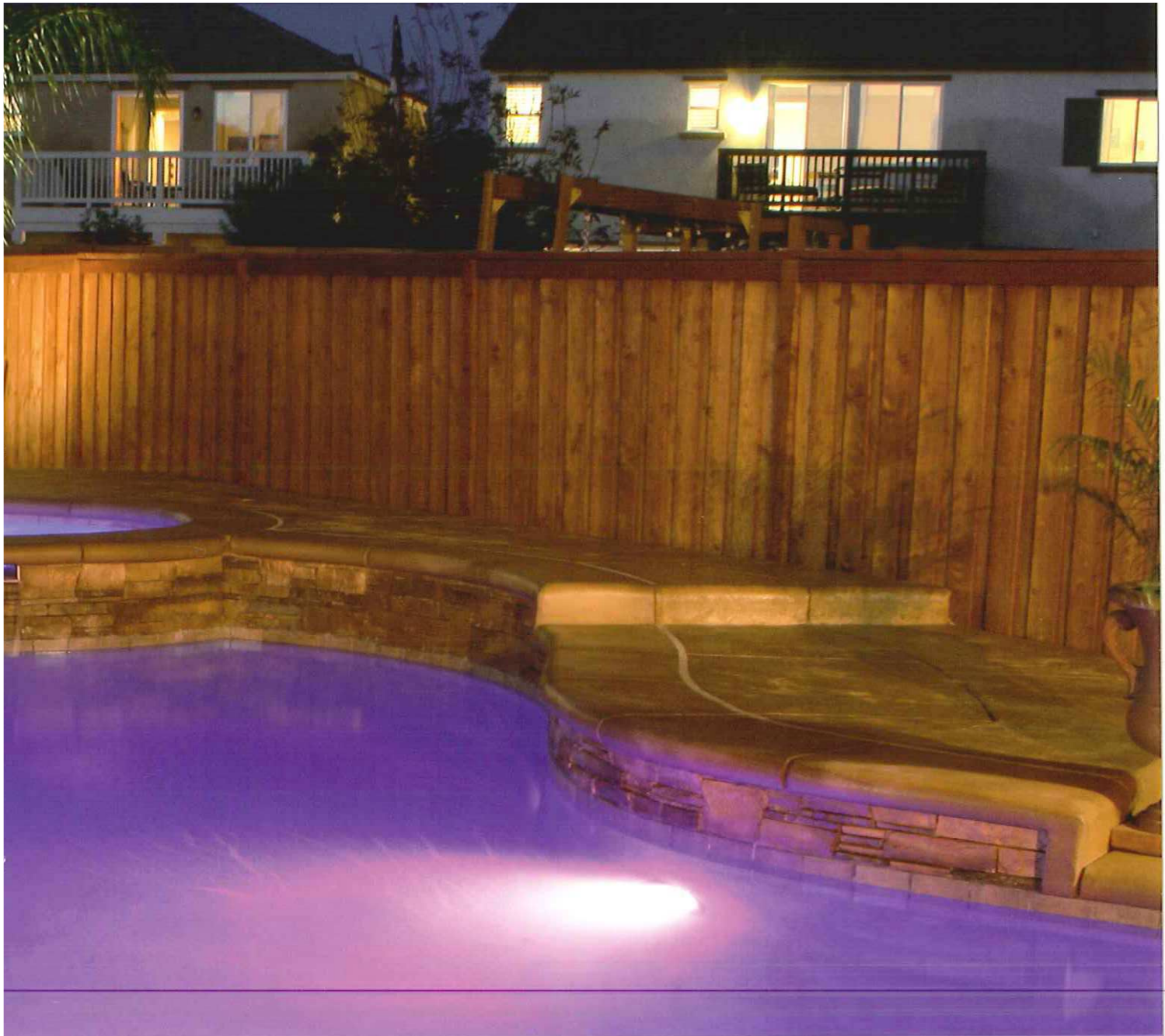

PIETRO 160 WHITE **Cod. F0029A08**
 16 white LED - 1.280 lm - Ø160mm


PIETRO 120 WHITE **Cod. F0030A08**
 8 white LED - 640 lm - Ø120mm



Tensione <i>Voltage</i>	24 Vac
Potenza massima <i>Max. Power</i>	16 W/8 W
Grado di protezione <i>Degrees of protection</i>	IP68 (10 ATM)
Classe Isolamento <i>Insulation class</i>	classe III
Angolo di flusso <i>Beam angle</i>	120°
Temperatura Colore <i>Colour temperature</i>	4000 K
Vita LED <i>LED lifetime</i>	>50.000 h
Massa <i>Weight</i>	3,1 Kg/2,1 Kg
Posizione <i>Position</i>	orientabile <i>adjustable</i>
Materiale <i>Material</i>	Acciaio inox e vetro temperato <i>Stainless steel and temperate glass</i>
Temperatura operativa <i>Operative Temperature</i>	-30°C +50°C





Lisa

Fountains and Pools



LISA S PAR 56
144 colour LED - 1.200 lm

Cod. F0002A08



LISA S CABLE
144 colour LED - 1.200 lm

Cod. F0003A08



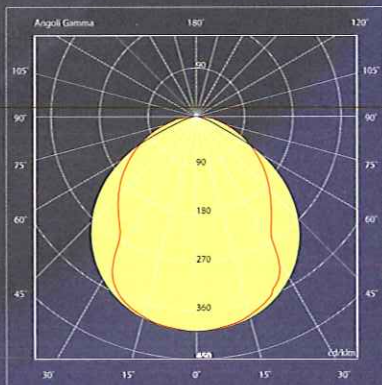
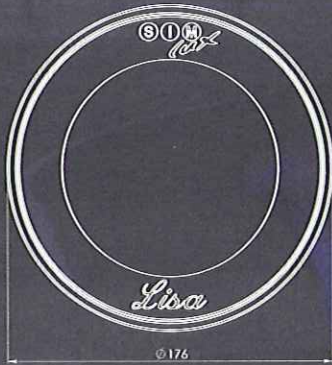
LISA PAR 56
72 colour LED - 720 lm

Cod. F0004A08



LISA CABLE
72 colour LED - 720 lm

Cod. F0005A08



Tensione
Voltage

12 Vac

Potenza massima
Max. Power

25 W/15 W

Grado di protezione
Degrees of protection

IP68 (5 ATM)

Classe Isolamento
Insulation class

classe III

Angolo di flusso
Beam angle

140°x100°

Sequenze colori
Colour sequence

8 (gestite da microprocessore)
8 (run by microprocessor)

Colori
Colours

2 milioni

Vita LED
LED lifetime

>50.000 h

Massa
Weight

0,8 Kg PAR 56/1,2 Kg CABLE

Materiale
Material

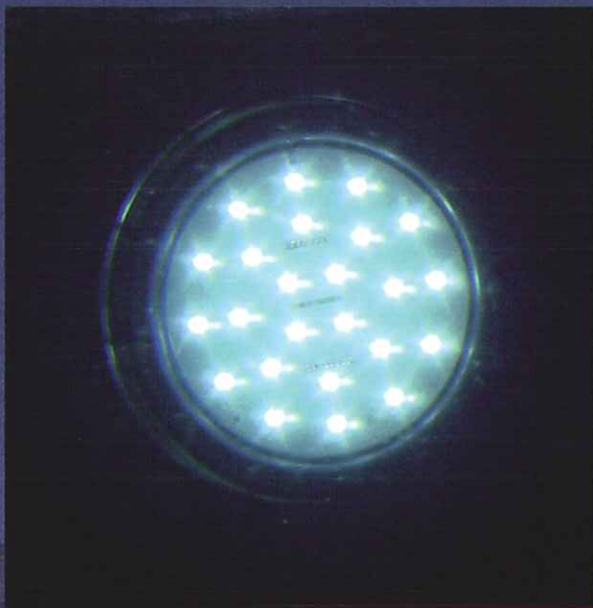
Acciaio inox AISI 316L e PMMA
Stainless steel AISI 316L and PMMA





Lisa White

Fountains and Pools



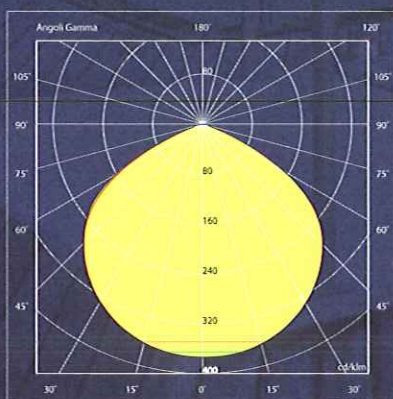
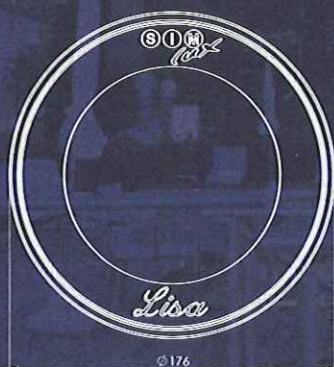
LISA WHITE PAR 56
24 white LED - 2.400 lm

Cod.F0006A08



LISA WHITE CABLE
24 white LED - 2.400 lm

Cod. F0065A08



Tensione
Voltage 12 Vac

Potenza massima
Max. Power 25W

Grado di protezione
Degrees of protection IP68 (5 ATM)

Classe Isolamento
Insulation class classe III

Angolo di flusso
Beam angle 120°

Temperatura Colore
Colour temperature 5000 K

Controllo
Control protocollo DMX
DMX protocol

Vita LED
LED lifetime >50.000 h

Massa
Weight 0,8 Kg PAR 56/1,2 Kg CABLE

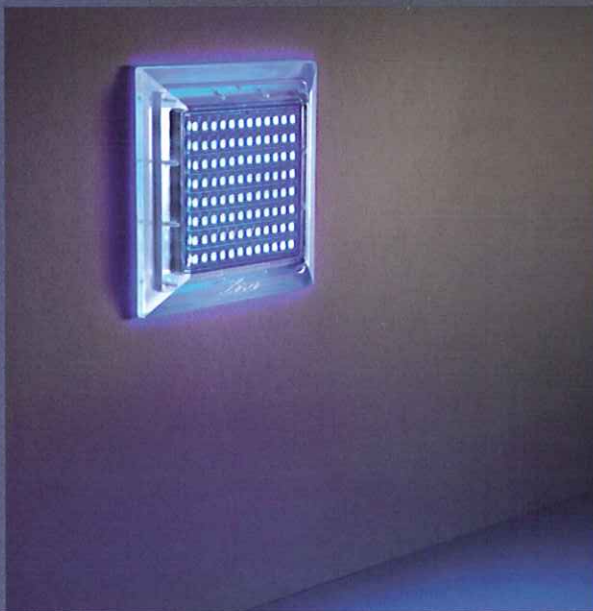
Materiale
Material Acciaio inox AISI 316L e PMMA
Stainless steel AISI 316L and PMMA





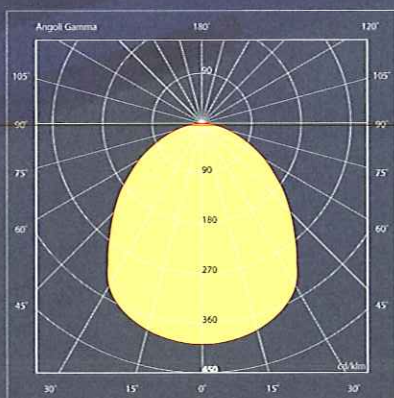
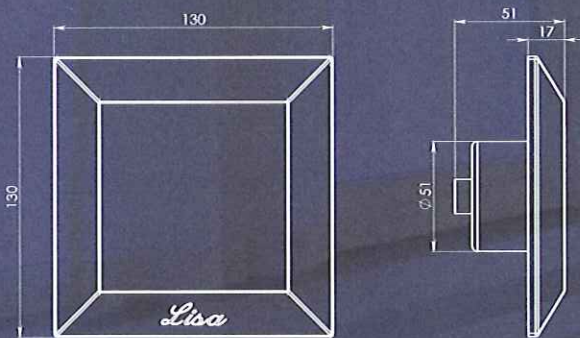
Lisa Crystal

Fountains and Pools



LISA CRYSTAL
96 colour LED - 900 lm

Cod. F0066A08



Tensione <i>Voltage</i>	12 Vac
Potenza massima <i>Max. Power</i>	18 W
Grado di protezione <i>Degrees of protection</i>	IP68 (3 ATM)
Classe Isolamento <i>Insulation class</i>	classe III
Angolo di flusso <i>Beam angle</i>	120°
Sequenze colori <i>Colour sequence</i>	8 (gestite da microprocessore) 8 (run by microprocessor)
Colori <i>Colours</i>	2 milioni
Controllo <i>Control</i>	protocollo DMX DMX protocol
Vita LED <i>LED lifetime</i>	>50.000 h
Massa <i>Weight</i>	0,5 Kg
Materiale <i>Material</i>	Acciaio inox AISI 316L e PMMA Stainless steel AISI 316L and PMMA



Collezioni

MOONLIGHT

Segnapasso a LED / Footpath LED light

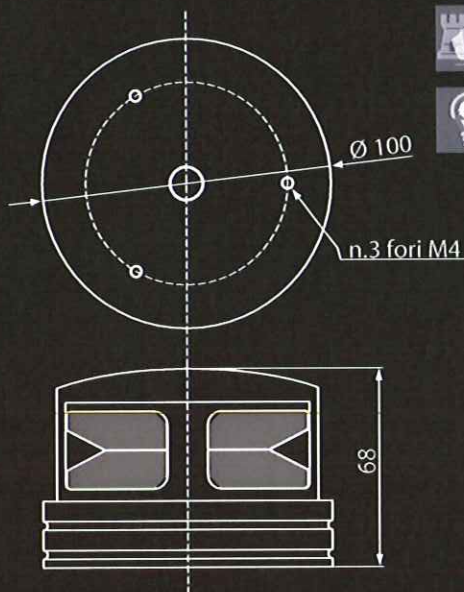


Rischiara la notte con tonalità simili alla luce emessa dalla luna, per un'illuminazione funzionale ed elegante, grazie anche a un design innovativo. Utilizzabile per giardini, parchi, arredi urbani, parcheggi, ma anche piazze, MOONLIGHT è luce elegante a tecnologia intelligente, per rischiarare l'intera notte... a bassissimo consumo.

MOONLIGHT makes the night brighter with its light similar to the moon light, in order to offer a functional, elegant lighting, thanks also to its innovative design. Perfect to give light to gardens, parks, parking spaces, urban furniture, but also squares, MOONLIGHT is an elegant light with intelligent technology, to make the whole night brighter... with the lowest energy use.

MOONLIGHT

Segnapasso a LED / Footpath LED light



Descrizione prodotto / Product description

- Segnapasso ad elevato design per uso esterno
High-quality design footpath light for outdoor applications
- Robusto per impiego sia da incasso sia da torretta
Robust and suitable either as downlight or as turret lamp
- Emissione luminosa radiale ad alta intensità
High-intensity radial light emission
- Corpo in alluminio, disponibile in vari colori
Aluminium housing, available in many colours
- Protezione sorgente luminosa in polimetilmetacrilato (PMMA)
Polymethylmethacrylate light source protection (PMMA)
- Base/Pozzetto d'incasso in alluminio
Aluminium base/well
- Due versioni di potenza luminosa (1 W e 3 W)
Two light power versions available (1 W and 3 W)
- Basso consumo energetico
Low energy use

Caratteristiche tecniche / Technical characteristics

- Alimentazione: 350 mA
Power: 350 mA
- Da 1 a 3 led da 1 W a elevata efficienza luminosa
From 1 to 3 x 1 W high-efficiency LEDs
- Bassa generazione di calore (<55 C°)
Low-heat production (<55 C°)
- Assenza di emissioni ultravioletti e infrarossi
No ultraviolet or infrared emissions
- Totale assenza dell'effetto abbaglio
Total absence of the dazzle effect
- Durata di vita dei led: >50000 h
LED life time: >50000 h
- Grado di protezione per esterno, sia per la parte frontale che per il corpo IP 67
IP 67 protection degree both on the front part and on the housing, suitable for outdoor applications
- Corpo e base/pozzetto in alluminio senza saldature
Housing and base/well in aluminium without weldings
- Verniciatura all'acqua, ecocompatibile, resistente agli agenti atmosferici, brillante
Ecocompatible, weather-resistant, shimmer-coloured water-based paint
- Possibilità di cambio colore RGB a richiesta
Optional: on demand, availability RGB colour
- Entrata cavi con pressaguaina PG7
Cable entrance with PG 7 connection
- Lunghezza standard cavo: 1 mt
Standard cable length: 1 m
- Consumo led: da 1,2 W a 3,6 W
LED energy use: from 1.2 W to 3.6 W

Accessori / Accessories

- Colonna in alluminio per rialzo da 100 e 200 mm con richiami geometrici
Aluminium column to lift the footpath light available in two versions: 100 and 200 mm tall, both with geometric draws
- Cavo per prolungamento
Prolongation cable
- Giunto per prolungamento cavo
Prolongation cable joint
- Alimentatore: 230 V ac / 350 mA
Power pack: 230 V ac / 350 mA
- Regolatore RGB
RGB controller

Colorazione led / Led light colours



Colorazione finitura / Finishing paint colours



BIGSTEP

Segnapasso a LED da incasso / *Footpath LED downlight*

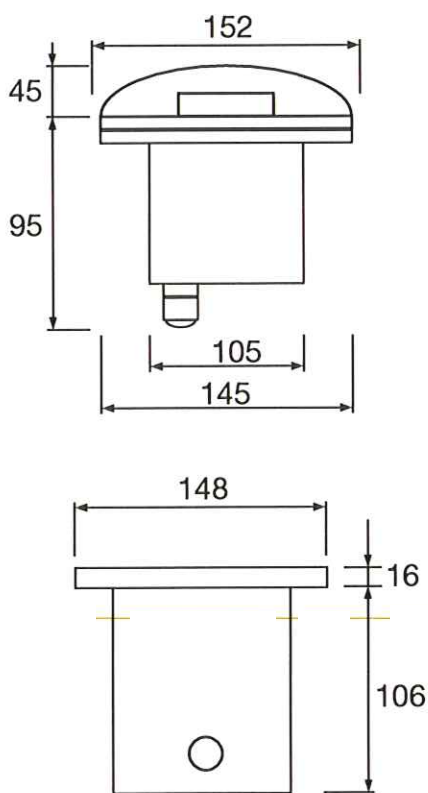


L'innovazione tecnologica incontra il design. Le linee sinuose di BIG STEP ricordano un fungo che spunta dal terreno, per illuminare i vostri passi con una luce diffusa. Grazie alla tecnologia led, BIG STEP regala una luce intensa e decisa, coniugando insieme massima durata ed elevato risparmio energetico.

Where the technological innovation meets the design. BIG STEP sinuous lines make it look like a mushroom coming out of the soil to lighten your steps with a diffuse light. Thanks to the LED technology BIG STEP creates a bright and vivid light, matching maximum LED life span and energy saving.

BIGSTEP

Segnapasso a LED da incasso / Footpath LED downlight



Descrizione prodotto / Product description

- Emissione luminosa ad alta intensità
High-intensity light emission
- Possibilità di emissione del fascio luminoso: 1, 2 o 4 lati
Light beam opening: available on 1, 2 or 4 sides
- Corpo in alluminio
Aluminium housing
- Copertura frontale in vetro
Glass front cover
- Segnapasso fornito completo di alimentatore 230 V ac
LED downlight provided with power pack 230 V ac
- Basso consumo energetico
Low-energy use



Caratteristiche tecniche / Technical characteristics

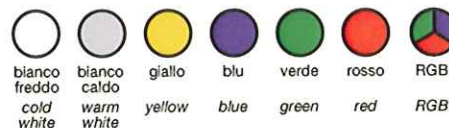
- Alimentazione: 230 V ac oppure da 12 V a 40 V dc
Power: 230 V ac or from 12 V to 40 V dc
- Da 1 a 4 led da 1 W a elevata efficienza luminosa
From 1 to 4 x 1 W high-efficiency LEDs
- Bassa generazione di calore (<55° C)
Low-heat production (<55° C)
- Assenza di emissioni ultravioletti e infrarossi
No ultraviolet or infrared emissions
- Durata di vita dei led >50000 h
LED life time: >50000 h
- Grado di protezione per esterno, sia per la parte frontale che per il corpo IP 67, o a richiesta IP 68
IP 67 protection degree both on the front part and the housing, suitable for outdoor applications, or on demand IP 68
- Possibilità di lampeggio o effetto flash
Optional: availability to create blinking or flashing effect
- Possibilità di cambio colore RGB a richiesta
Optional: on demand, availability RGB colour
- Consumo led: da 1,2 W a 4,8 W
LED energy use: from 1,2 W to 4,8 W



Accessori / Accessories

- Alimentatore: 230 V ac /24 V dc (solo per la versione 12:40 V dc)
Power pack: 230 V ac /24 V dc (only for 12:40 V dc version)
- Controcassa in PVC
PVC counter-housing
- Regolatore RGB
RGB controller

Colorazione led / Led light colours

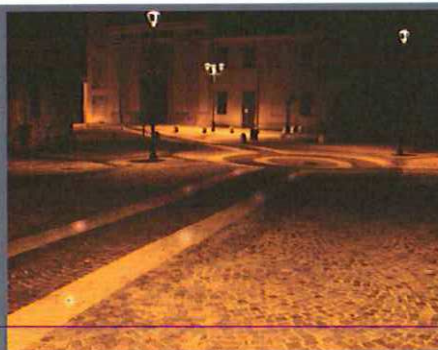


Colorazione finitura / Finishing paint colours



STEPLIGHT

Segnapasso a LED da incasso / *Footpath LED downlight*

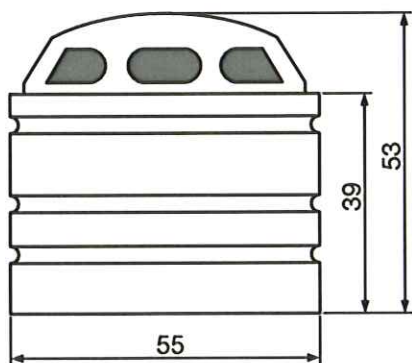


Indicatore segnapasso da incasso, STEPLIGHT è la soluzione ideale per illuminare rampe di accesso, percorsi, marciapiedi, piazze e per evidenziare in lontananza strisce pedonali, altrimenti poco visibili e possibili cause di incidenti. Ma STEPLIGHT dà luce anche a gallerie, aree industriali e tutti i luoghi in cui è necessaria una luce intensa e di elevata robustezza meccanica. STEP LIGHT, infatti nasce per illuminare al meglio, sopportando su di essa pesi estremamente gravosi, che vanno oltre le 30 tonnellate. Grazie a un design dal gusto moderno, con questo prodotto Light Age ha coniugato insieme massima efficienza, eleganza e minimi consumi.

Stepable footpath LED light, STEPLIGHT is the perfect solution to give light to ramps, paths, sidewalks, squares, and to make more visible crosswalks, which, if difficult to see may be a cause of accidents. Moreover STEPLIGHT is perfect for the lighting of tunnels, industrial areas as well as all those places where bright light and mechanical hardness are required. Indeed, STEPLIGHT was conceived to enlighten at best, supporting heavy loads over 30 tons. Thanks to its modern design, Light Age joins together maximum efficiency, elegance and low cost.

STEPLIGHT

Segnapasso a LED da incasso / Footpath LED downlight



Descrizione prodotto / Product description

- Segnapasso robusto per impiego gravoso. A incasso, calpestabile e carrabile
Robust footpath downlight suitable for heavy duties
- In grado di sopportare fino a 30 tonnellate (due volte il peso di un camion che trasporta ghiaia)
Steplight in stainless steel, can resist to a pressure of more than 30 tons (twice a truck weight carrying gravels)
- Emissione luminosa radiale ad alta intensità
High-intensity radial light emission
- Corpo e base/pozzetto d'incasso in acciaio inox e su richiesta in alluminio per grandi quantitativi e/o materiale termoplastico isolante
Stainless steel housing and base/well, on demand available also in aluminium and insulating thermoplastic material, just for large amounts
- Basso consumo energetico
Low-energy use

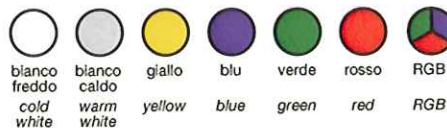
Caratteristiche tecniche / Technical characteristics

- Alimentazione: 350 mA
Power: 350 mA
- 1 led da 1 W a elevata efficienza luminosa
1 x 1 W high-efficiency LED
- Bassa generazione di calore (<55° C)
Low-heat production (<55° C)
- Assenza di emissioni ultravioletti e infrarossi
No ultraviolet or infrared emissions
- Durata di vita dei led: >50000 h
LED life time: >50000 h
- Grado di protezione sia per la parte frontale che per il corpo, IP 68
IP 68 protection degree both on the front part and on the housing
- Corpo e pozzetto senza saldature, in acciaio inox Aisi 303 e su richiesta Aisi 316 o Aisi 318 (per ambienti salini)
Housing and well without weldings, in Aisi 303 stainless steel and on demand in Aisi 316 or 318 (suitable for saline places)
- Possibilità di lampeggio o effetto flash
Optional: availability to create blinking or flashing effect
- Entrata cavi con raccordo per quaina PG 7
Cable entrance with PG 7 connection
- Possibilità di cambio colore RGB a richiesta
Optional: on demand, availability RGB colour
- Lunghezza standard cavo: 1 mt
Standard cable length: 1 m
- Consumo led: da 1,2 W a 4,8 W
LED energy use: from 1,2 W to 4,8 W

Accessori / Accessories

- Cavo per prolungamento
Prolongation cable
- Giunto per prolungamento cavo
Prolongation cable joint
- Alimentatore: 230 V ac / 350 mA
Power pack: 230 V ac / 350 mA
- Controller per effetto flash
Controller to create flashing effect
- Controller per effetto lampeggio
Controller to create blinking effect
- Regolatore RGB
RGB controller

Colorazione led / Led light colours

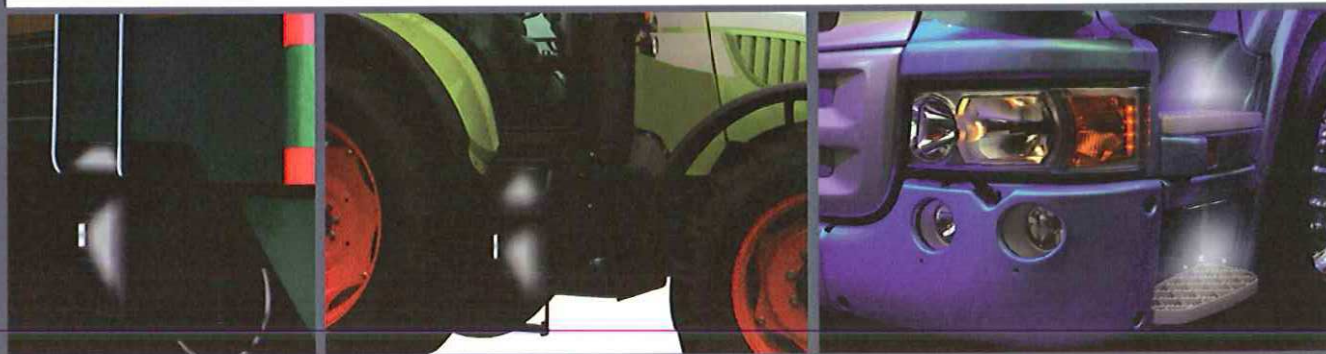


Colorazione finitura / Finishing paint colours



RECTANGLE LIGHT

Faretto a LED / LED light

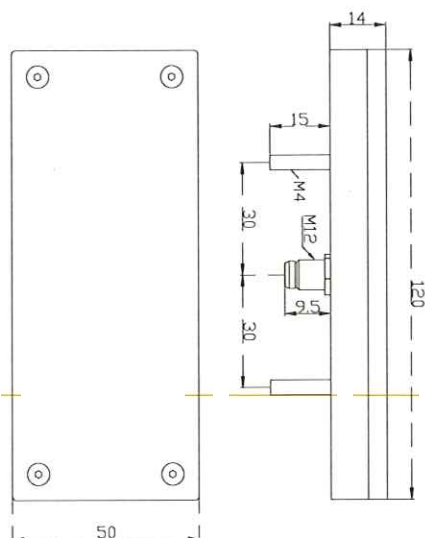


RECTANGLE LIGHT è l'innovativo faretto Light Age per l'illuminazione di sottogradini e ostacoli. Nato per il **settore ferroviario** è studiato e testato per la resistenza agli urti e alle vibrazioni secondo le norme in uso nel settore. La caratteristica più evidente di RECTANGLE LIGHT è la compattezza del suo profilo che, nonostante il minimo ingombro, è estremamente robusto e quindi idoneo per impieghi particolarmente gravosi.

*RECTANGLE LIGHT is the innovative LED light conceived by Light Age for the step- as well as obstacle-lighting. Suitable for applications in the **railway sector**, RACTANGLE LIGHT has been thought and tested to resist both to crashes and vibrations, with respect of the regulations valid in this working sector. Its most noticeable feature is without doubt the compactness of its housing which, though the small dimensions, is extremely robust and thus suitable for heavy duties.*

RECTANGLE LIGHT

Faretto a LED / LED light



Descrizione prodotto / Product description

- Emissione luminosa ad alta intensità
High-intensity light emission
- Corpo in alluminio
Housing in aluminium
- Diffusore piano infrangibile in lexan F2000 sabbato
Sand-Lexan F2000, vandal-proof flat shield
- Basso consumo energetico
Low-energy use

Caratteristiche tecniche / Technical characteristics

- Alimentazione: 24 V dc con range esteso da 12 V dc a 40 V dc
Power: 24 V dc with range going from 12 V dc to 40 V dc
- 2 led da 1 W ad elevata efficienza luminosa > 90 lm/W
2 x 1 W high-efficiency LEDs >90 lm/W
- Bassissima generazione di calore (<40° C)
Extremely-low heat production (<40° C)
- Ampio angolo di illuminazione (120°)
Wide light beam opening (120°)
- Durata di vita dei led: >50000 h
LED life time: >50000 h
- Connessione tramite connettore
Connection through connector
- Grado di protezione sia per la parte frontale che per il corpo IP 67 secondo CEI EN 60598
IP 67 protection degree both on the front part and on the housing, according to CEI EN 60598
- Resistente agli urti e vibrazioni secondo CEI EN 61373 cat. II
Crash-proof, shock-resistant LED light, according to CEI EN 61373 cat. II norm
- Compatibilità elettromagnetica secondo CEI EN 55015 cat. VI
Electromagnetic compatibility, according to CEI EN 55015 cat. VI
- Immune alla carica elettrostatica secondo EN 61000
Electrostatic charge resistant LED light, according to EN 61000
- Conforme a EN 55022 per la misura del campo elettromagnetico irradiato
LED light compliant to EN 55022 for the measurement of the irradiated electromagnetic field
- Elevata resistenza alla penetrazione di polvere e acqua secondo EN 60529
High dust and water resistance, according to EN 60529

Accessori / Accessories

- Cavo di alimentazione con connettore IP 67 (lunghezza 2 mt)
Supply cable (length= 2 m) provided with IP 67 connector
- Alimentatore: 230 V ac / 24 V dc
Power pack: 230 V ac / 24 V dc

Colorazione led / Led light colours



Colorazione finitura / Finishing paint colours

■ alluminio anodizzato nero;
altre finiture disponibili a richiesta
*black anodised aluminium;
on demand, other finishing colours*

Colorazione copertura frontale / Front cover colours

